







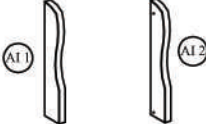




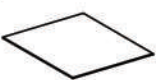
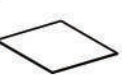

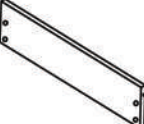

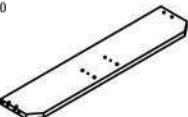
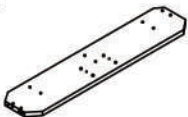









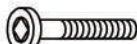















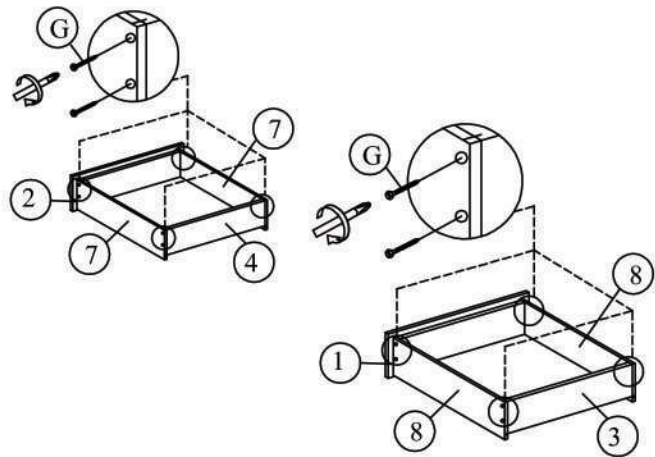


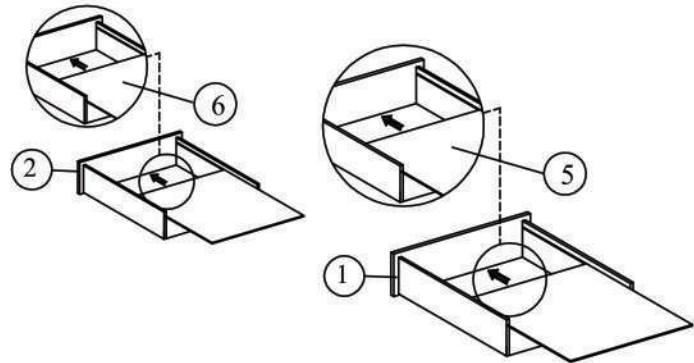
AA	 FRONTALA DE LA CAP	1 x	AB	 FRONTALA DE LA PICIOARE	1 x	AC	 LATERALĂ	2 x
AD	 GRĂȚAR	1 x	AE	 BARĂ CENTRALĂ	1 x	AF	 PICIOR DE SUPTOR	2 x
AG	 ȘINĂ	8 x	AH	 ȘINĂ	8 x	AI	 AI1 AI2	2 x
1	 FRONTALA SERTARULUI MARE	2 x	2	 FRONTALA SERTARULUI MIC	2 x	3	 FRONTALA DIN SPATE A SERTARULUI MARE	2 x
4	 FRONTALA DIN SPATE A SERTARULUI MIC	2 x	5	 FUNDUL SERTARULUI MARE	2 x	6	 FUNDUL SERTARULUI MIC	2 x
7	 LATERALA SERTARULUI MIC	4 x	8	 LATERALA SERTARULUI MARE	4 x	9	 ȘINĂ	8 x
10	 ȘINĂ	1 x	11	 ȘINĂ	1 x	12	 ȘINĂ	2 x
13	 ȘINĂ	2 x	14	 ȘINĂ	1 x	15	 ȘINĂ	1 x
16	 ȘINĂ	1 x	17	 ȘINĂ	1 x	18	 ȘINĂ	1 x

A	 PIN DE PLASTIC	31 x	B	 ȘURUB JCBC W M6 x40	17 x	C	 ȘURUB JCBC M6 x40	2 x
D	 ȘURUB JCBC M6 x 60	2 x	E	 CSK M3.5 x 16 mm	48 x	F	 CSK M4 x 32 mm	60 x
G	 CSK M4 x 50 mm	32 x	H	 CSK M4 x 25 mm	1 x	I	 MINI FIX CONFIRMATOR	10 x
J	 MINI FIX EXCENTRIC	10 x	K	 MINI FIX PROTECȚIE	10 x	L	 CUI	52 x
M	 PICIORUȘ DE PLASTIC CU CUI	16 x	N	 CHEIE IMBUS	1 x	O	 M6 ȘAIBĂ	14 x
P	 PIULIȚĂ JCBC M6 x50	4 x	Q	 ȘURUB RELABIL	2 x	R	 PIULIȚĂ JCBC M6x30	8 x

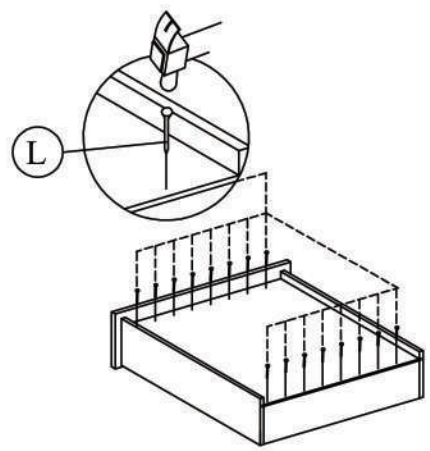
1 LA MONTAREA SERTARULUI MARE ȘI MIC, PROCEDEȚI IDENTIC LA PAȘII DE LA 1 LA 5



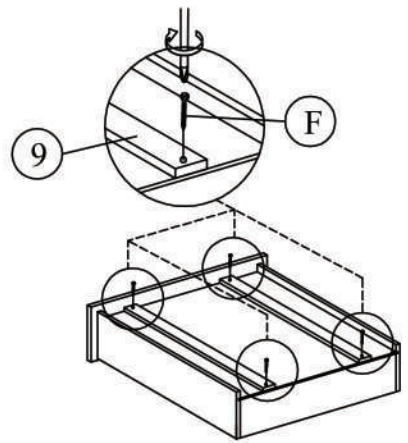
2



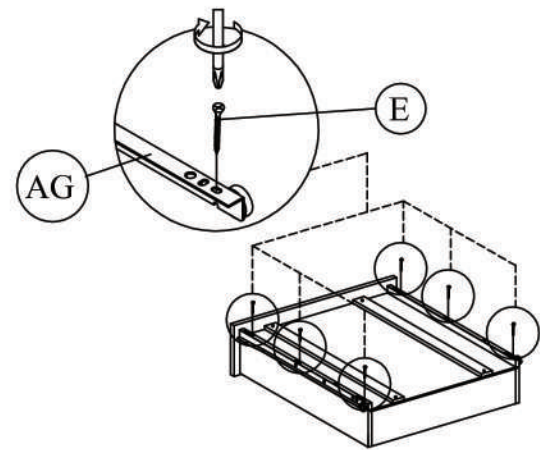
3



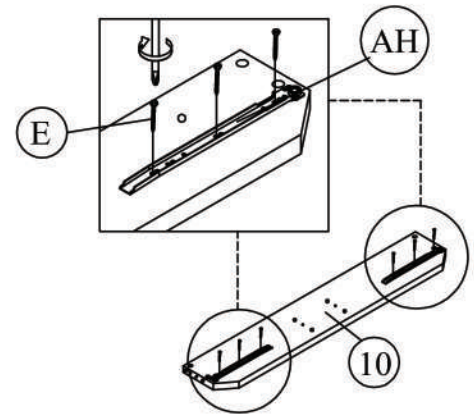
4

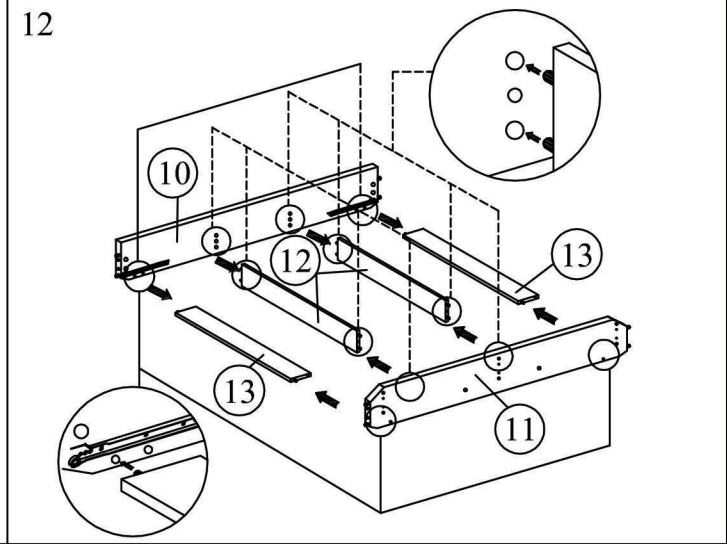
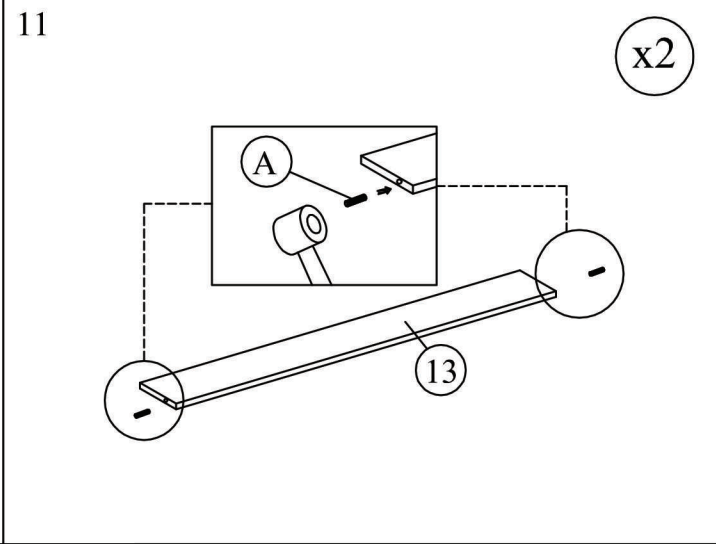
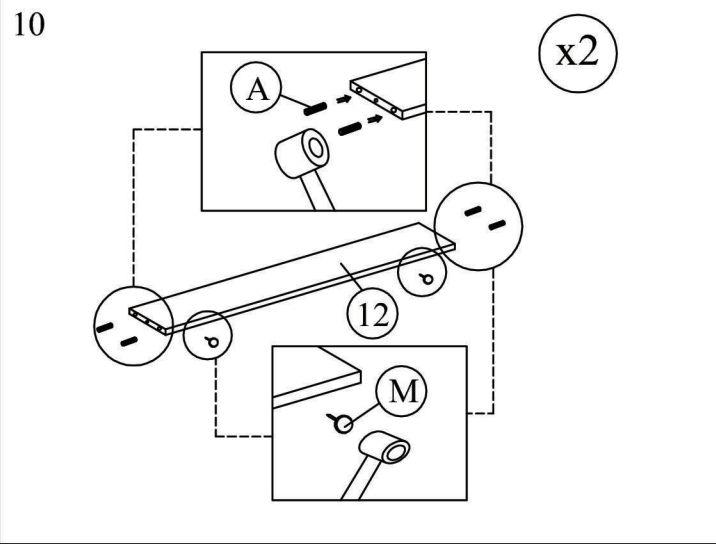
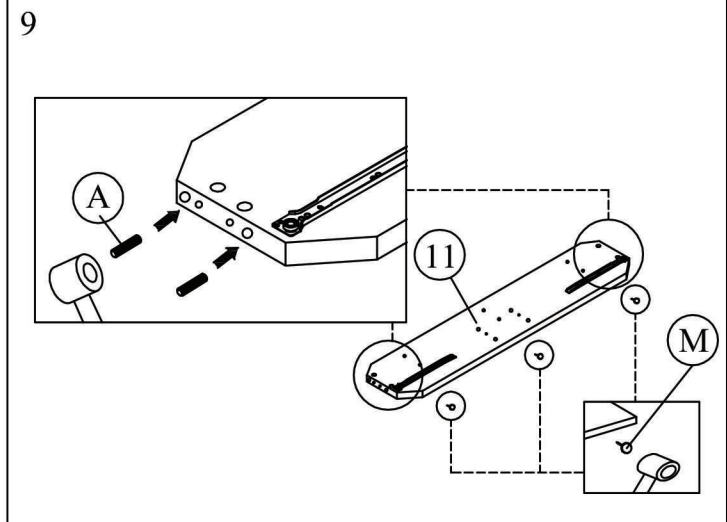
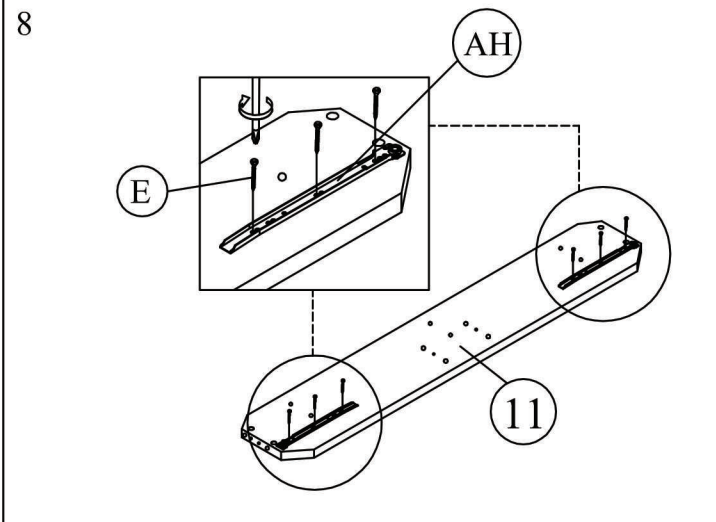
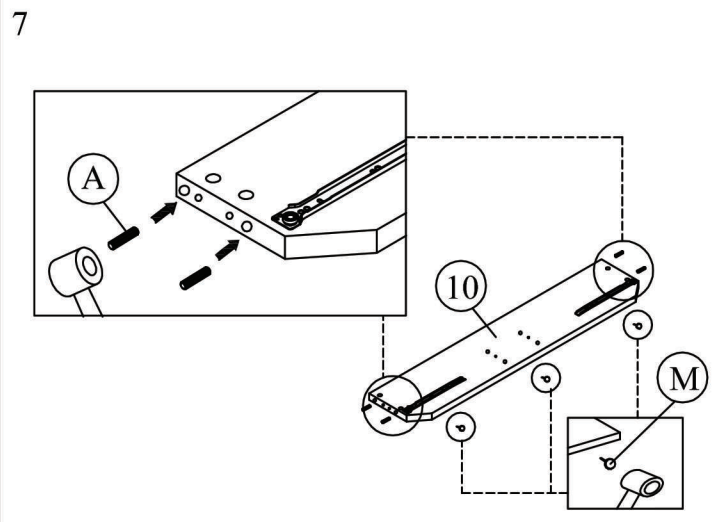


5

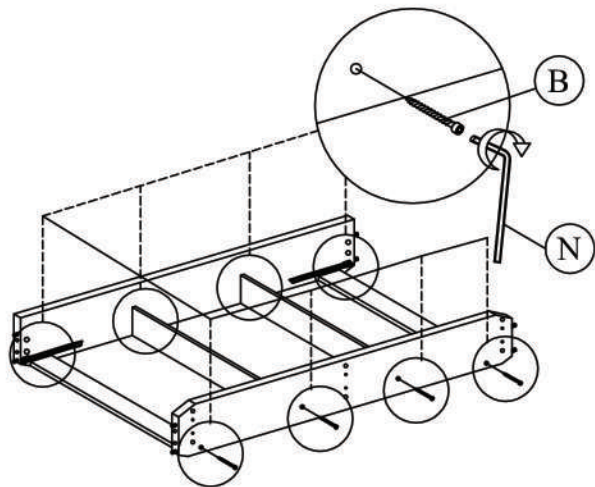


6

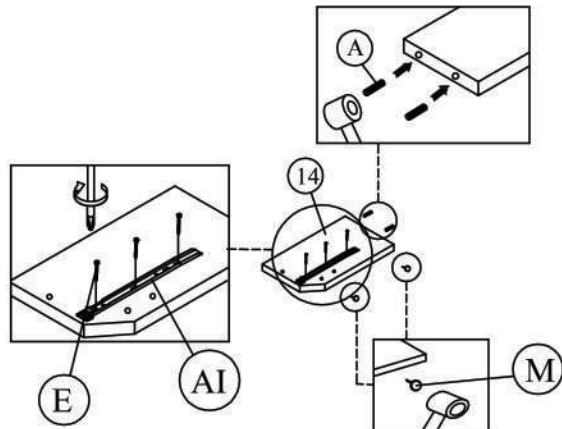




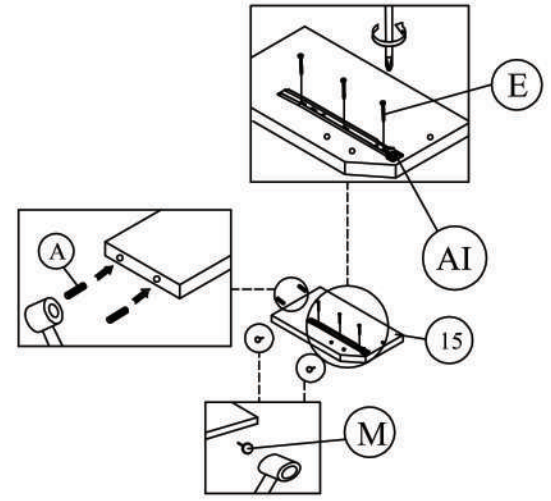
13



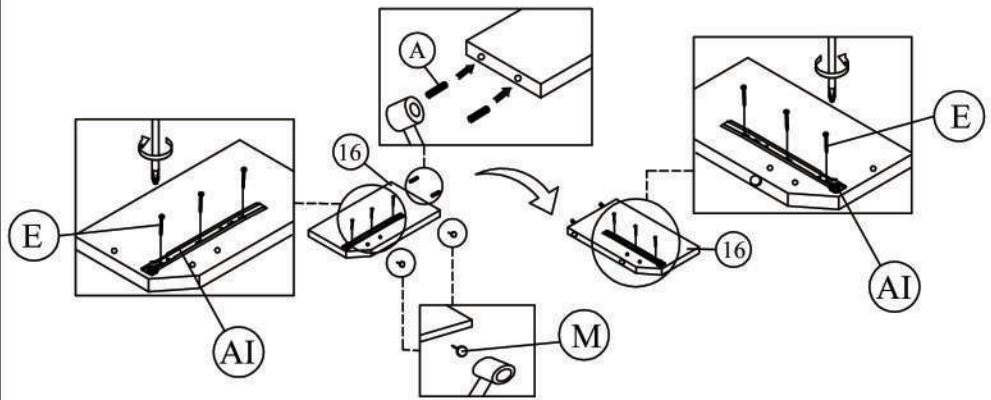
14



15

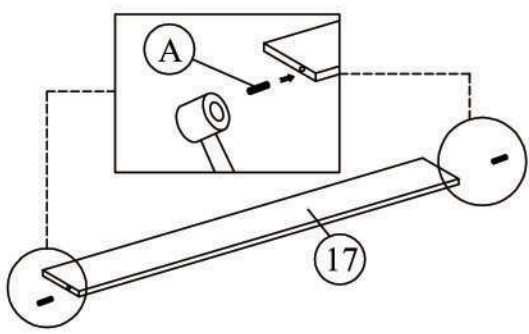


16 PRINDEȚI CU ȘURUB PIEȘA "AI" LA PIEȘA "16"- UTILIAȚI PIULIȚELE "D" REPETAȚI IDENTIC ȘI ÎN PARTEA CEALALTĂ



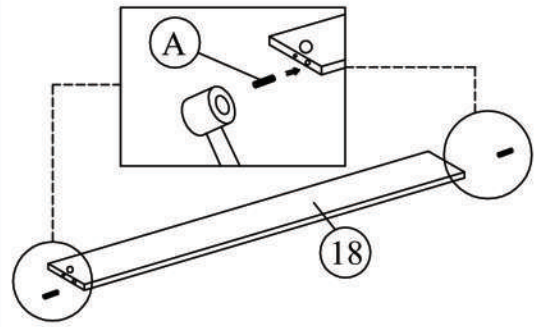
17

x1

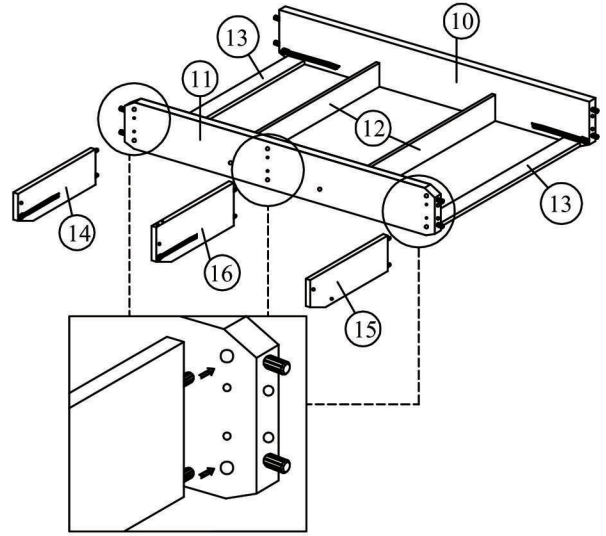


18

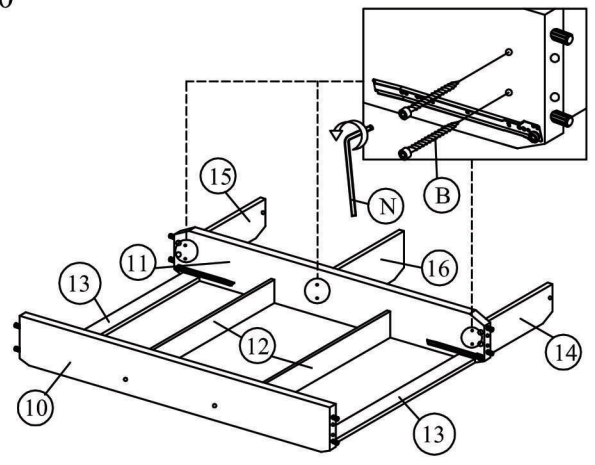
x1



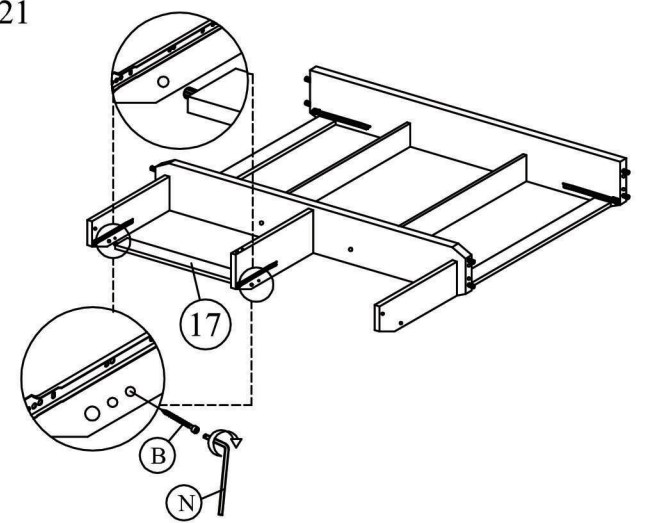
19



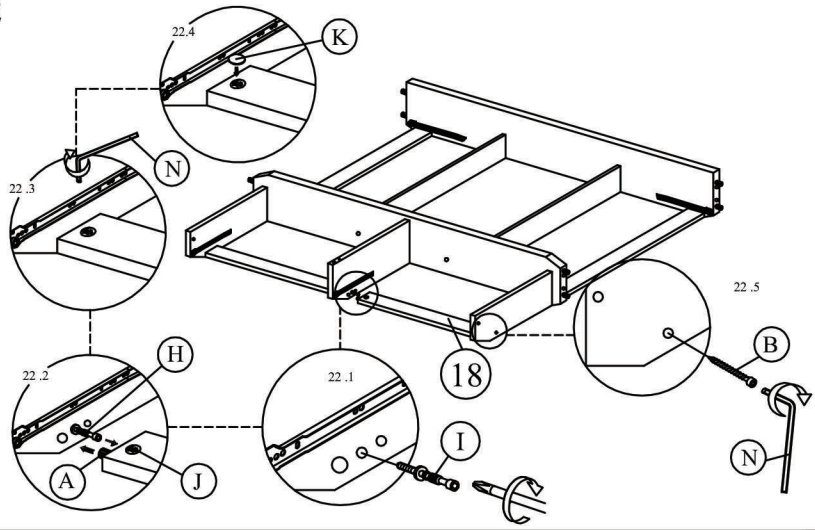
20



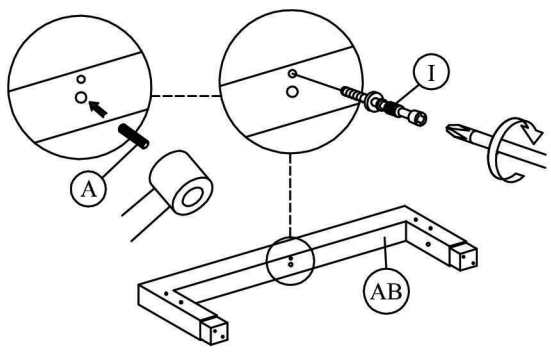
21



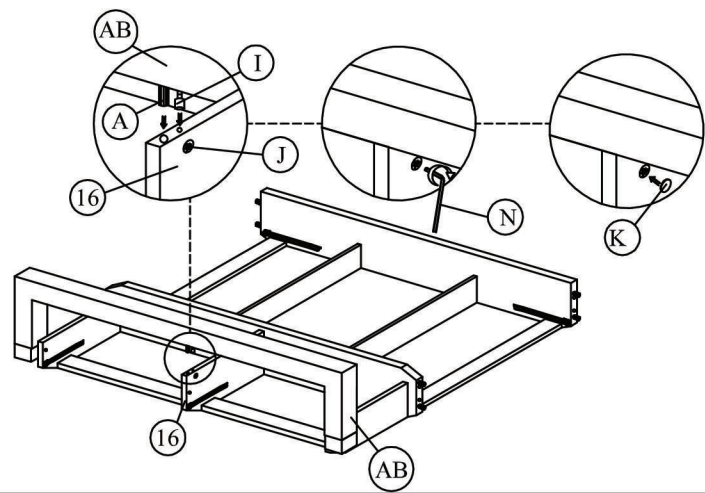
22



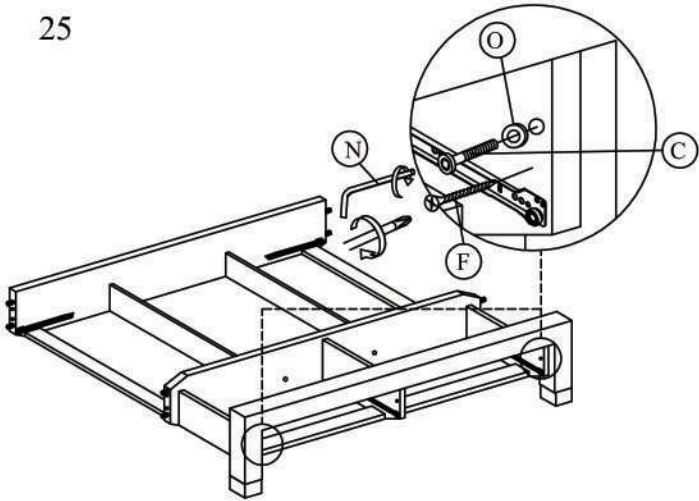
23



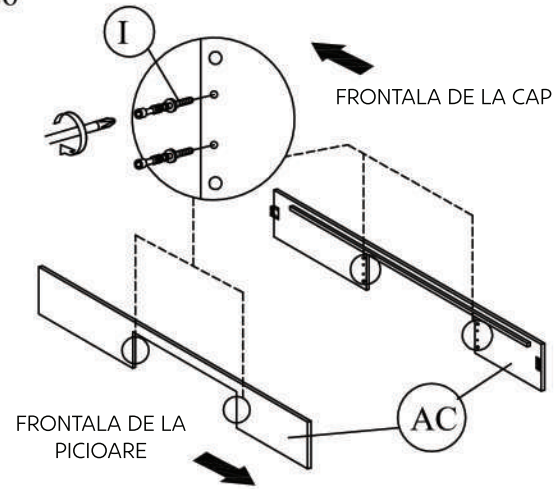
24



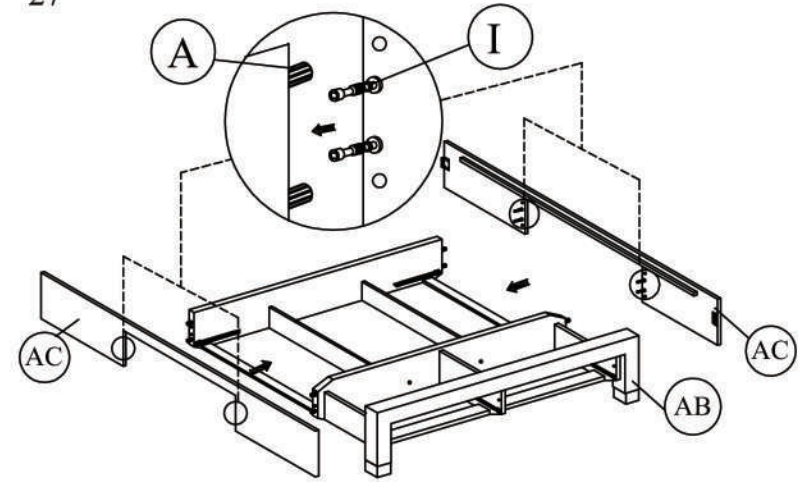
25



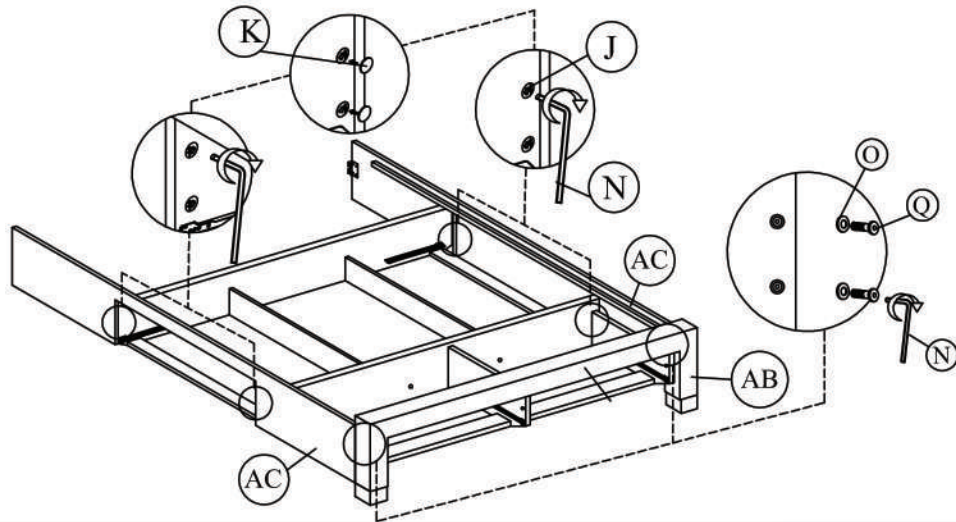
26



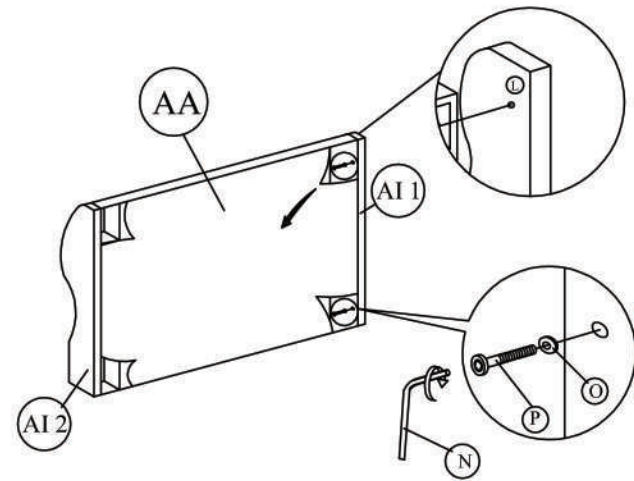
27



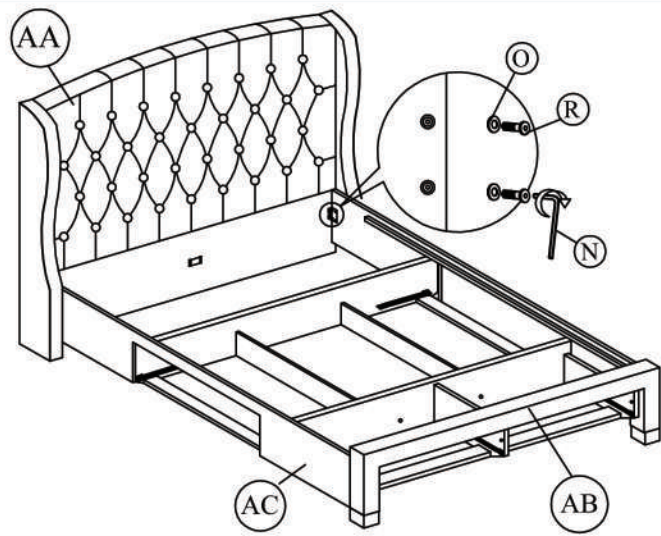
28



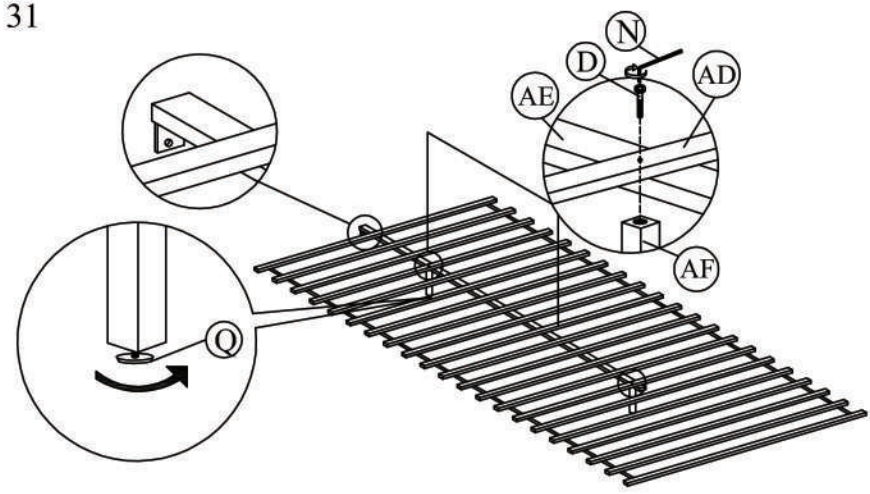
29



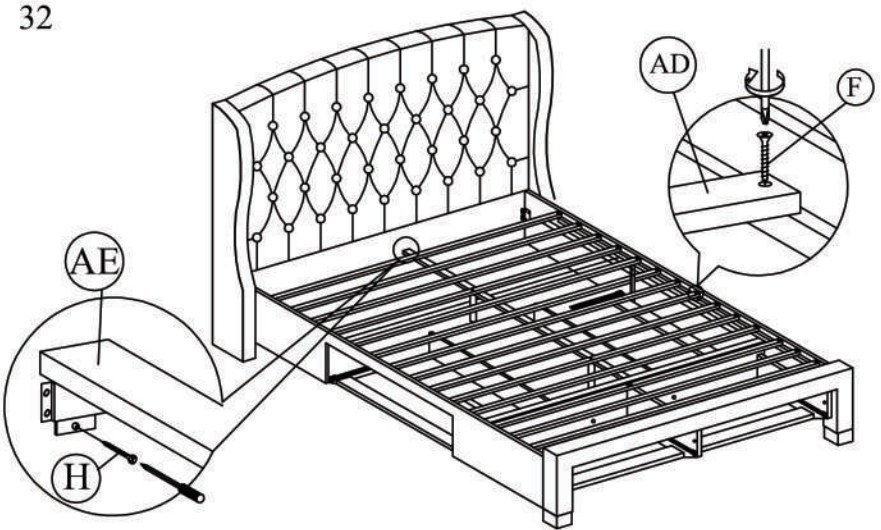
30



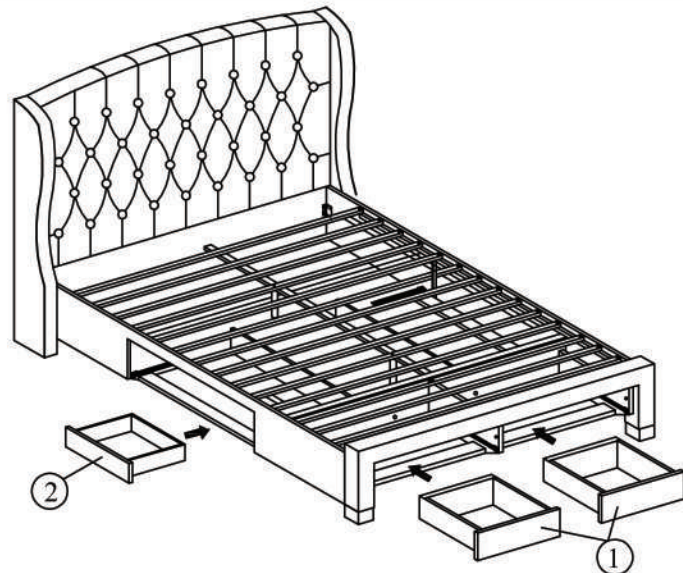
31



32



33



ATENȚIONARE! DACĂ DORIȚI SĂ MUTAȚI PATUL, RIDICAȚI-L CU AJUTORUL ALTEI/OR PERSOANE, NU ÎL TRAGEȚI PE PODEA!